

HAC-HDW1200EM-A



HDCVI

- Max 30 cps @ 1080P
- Salida conmutable entre HD y SD
- Lente fijo de 2.8 mm
- Longitud máxima de IR: 50 m, IR inteligente
- IP67, 12 VCC



Descripción general del sistema

Experimente el video full HD 1080P/HD 720P con la simplicidad de utilizar la infraestructura del cableado existente. La serie Lite están realizadas con un diseño compacto y alta calidad de imagen a un precio accesible. La serie ofrece modelos con lentes varifocales/fijos con OSD multilinguaje y salida conmutable HD/SD. La flexibilidad en su estructura y la mejor relación costo-rendimiento hacen que las cámaras de la serie Lite sean una elección ideal para las pequeñas y medianas instalaciones.

Funciones

4 señales en 1 cable coaxil

La tecnología HDCVI soporta la transmisión de 4 señales en 1 cable coaxil de manera simultánea, por ejemplo, video, audio*, información y alimentación. La transmisión de información doble vía le permite a la cámara HDCVI interactuar con la HCVR, de manera de poder enviar señales de control o disparar una alarma. Más aún, la tecnología HDCVI soporta PoC permitiendo flexibilidad en la instalación.

* La entrada de audio está disponible en algunos modelos de cámaras HDCVI

Transmisión en larga distancias

La tecnología HDCVI garantiza transmisiones en tiempo real en largas distancias sin ninguna pérdida. Soporta hasta 800 m (1080P)/1200 m (720P) a través de un cable coaxil y hasta 300 m (1080P)/450 m (720P) a través de un cable UTP.*

* Verificado con escenas reales probadas en los laboratorios de Dahua.

Simplicidad

La tecnología HDCVI, ha sido heredada del tradicional sistema de vigilancia analógico, lo que la hace la mejor elección para proteger la inversión realizada en las instalaciones. El sistema HDCVI puede mejorar fácilmente el sistema analógico tradicional sin necesidad de reemplazar el cableado coaxil existente. Esta facilidad permite obtener videos de vigilancia en full HD si la molestia de configurar una red.

IR inteligente

La cámara está diseñada con iluminación de microcristalinos infrarrojos LED para obtener el mejor rendimiento con baja iluminación. La iluminación infrarroja inteligente es una tecnología que asegura la uniformidad del brillo en las imágenes en B/N con baja iluminación. Esta función única de Dahua permite ajustar la intensidad de los LEDs de la cámara infrarroja para compensar la distancia a un objeto y previene que los LEDs sobreexpongan las imágenes de los objetos cercanos a la cámara.

Multiformatos

La cámara soporta múltiples formatos de video incluyendo HDCVI, CVBS y otros dos formatos HD comunes en el mercado. Los cuatro formatos pueden conmutarse a través del menú OSD o con el controlador PFM820 (controlador UTC). Esta característica hace que la cámara sea compatible no solamente con las HCVRs sino con la mayoría de las HD/SD DVRs existentes en el mercado.

OSD con multilinguaje

El menú OSD permite el ajuste de múltiples imágenes y funciones con el fin de adecuarse a los diferentes escenarios de monitoreo. El menú OSD incluye configuraciones tales como compensación de luz posterior, día/noche, balance de blanco, máscara de privacidad y detección de movimiento. La cámara soporta 11 idiomas chino, inglés, francés, alemán, español, portugués, italiano, japonés, coreano, ruso y polaco.

Protección

La excelente fiabilidad de la cámara es insuperable debido a su diseño robusto. La cámara está protegida contra el agua y polvo con la norma IP67, haciéndola adecuada tanto para interiores como para exteriores. Con un rango de temperatura de trabajo de -40°C a +60°C (-40°F a +140°F), la cámara está diseñada para ambientes con temperaturas extremas. Soportando un ±25% de tolerancia en su voltaje de entrada, esta cámara se adapta incluso a condiciones de alimentación inestables. Su índice de 4KV protege a la cámara y su estructura contra relámpagos.

Especificaciones Técnicas	
Cámara	
Sensor de imagen	CMOS de 1/2.7"
Píxeles efectivos	1920 (H) × 1080 (V), 2 Mp
Sistema de escaneo	Progresivo
Velocidad del obturador electrónico	PAL: 1/25~1/100000 seg. NTSC: 1/30~1/100000 seg.
Iluminación mínima	0,02Lux / F2.0, 0 Lux con IR encendidos
Relación señal/Ruido	Más de 65 dB
Distancia de Infrarrojo	Hasta 50 m (164 pies)
Control de encendido/apagado de IR	Automático / Manual
Leds infrarrojos	1
Lente	
Tipo de lente	Lente fijo / Iris fijo
Tipo de montaje	En la placa
Distancia focal	2.8 mm (6 mm Opcional)
Apertura máxima	F2.0
Ángulo de visión	H: 89.9° (59.4°)
Control de foco	N/D
Distancia focal mínima	600 mm (1800 mm) 23.62" (70.87")
Pan / Tilt / Rotación	
Pan / Tilt / Rotación	Pan: 0° ~ 360° Tilt: 0° ~ 78° Rotación: 0° ~ 360°
Vídeo	
Resolución	1080P (1920 × 1080)
Imágenes por segundo	25/30 cps@1080P, 25/30/50/60 cps@720P
Salida de vídeo	1 canal BNC en alta definición / CVBS (conmutable)
Día/Noche	Automático (ICR) / Manual
Menú OSD	Multilinguaje
Compensación de luz posterior	BLC / HLC / DWDR
WDR	DWDR
Control de ganancia	AGC
Reducción de ruido	2D
Balance de blanco	Automático / Manual
IR inteligente	Automático / Manual
Certificaciones	
Certificaciones	CE (EN55032, EN55024, EN50130-4) FCC(CFR 47 FCCParte 15 subparteB,ANSI C63.4-2014) UL (UL60950-1+CAN/CSA C22.2 No.60950-1)
Interfase	
interfase de audio	Micrófono incorporado
Características eléctricas	
Alimentación	12VCC ± 25%
Consumo	Max 4,4 W (12VCC, con IR encendido)

Ambiente de trabajo	
Condiciones operativas	-40°C~ +60°C (-40°F~+140°F)/ menos del 90% HR *el encendido de la cámara debe ser realizado por encima de los -40°C (-40°F)
Condiciones de almacenamiento	-40°C~ +60°C (-40°F~+140°F)/ menos del 90% HR
Protección	IP67
Características físicas	
Carcasa	Aluminio
Dimensiones	Φ106 mm × 93,7 mm (Φ4.17" × 3.69")
Peso neto	0,44 Kg (0.97 lb)
Peso bruto	0,58 Kg (1.28 lb)

Información para ordenar

Tipo	Número de parte	Descripción
Cámara de 2Mp	DH-HAC-HDW1200EMP-A 0360B	Domo Eyeball de 2Mp HDCVI, con lente de 3.6 mm, PAL
	DH-HAC-HDW1200EMP-A 0600B	Domo Eyeball de 2Mp HDCVI, con lente de 6 mm, PAL
	DH-HAC-HDW1200EMN-A 0360B	Domo Eyeball de 2Mp HDCVI, con lente de 3.6 mm, NTSC
	DH-HAC-HDW1200EMN-A 0600B	Domo Eyeball de 2Mp HDCVI, con lente de 6 mm, NTSC
Accesorios	PFA139	Caja de conexión (para usar sola)
	PFB204W	Montaje para pared (para usar solo o con el montaje para poste PFA152)
	PFA152	Montaje para poste (para usar con el montaje para pared PFB204W)
	PFM820	Controlador UTC

Accesorios opcionales:



PFA139
Caja de conexión



PFB204W
Montaje para pared

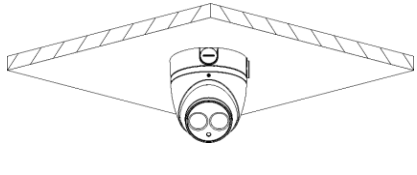
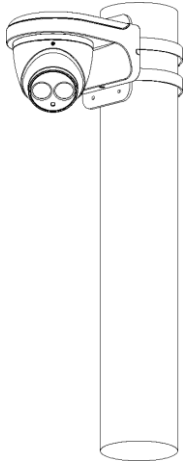
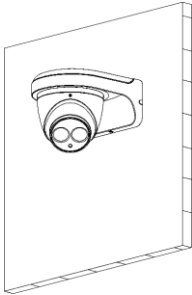


PFA152
Montaje para poste



PFM820
Controlador UTC



Caja de conexión	Montaje para poste
PFA139	PFB204W + PFA152
	
Montaje para pared	
PFB204W	
	

Dimensiones

